



Rendement exceptionnel

Éolienne SWT-2.3-93 de Siemens

Answers for energy.

SIEMENS



Rendement exceptionnel



Bénéficiant de plus de 25 ans d'expérience dans la conception et la construction de pointe, elle est adaptée à la quasi-totalité des types d'application, aussi bien sur terre qu'en pleine mer. Une structure résistante et durable, des systèmes de lubrification automatique performants, un conditionnement de l'air intérieur et une génératrice simple, sans bague collectrice, offrent une fiabilité exceptionnelle et une fréquence d'entretien réduite. La puissance est convertie par le biais du système exclusif NetConverter® de Siemens, qui présente une flexibilité maximale de l'éolienne en termes de réponse au réglage en

tension et en fréquence, de maintien du couplage en cas de défaillance du réseau et de régulation de la puissance délivrée. Les principaux composants, tels que le moyeu, l'arbre principal, le multiplicateur et le système d'orientation, affichent tous des capacités exceptionnelles, et tous les détails en sont conçus selon les meilleurs standards d'ingénierie.

Nous proposons donc l'éolienne SWT-2.3-93, qui offre un rendement exceptionnel et présente les meilleures caractéristiques techniques de sa catégorie.

Description technique

Structure générale

L'éolienne SWT-2.3-93 est une version modernisée de la SWT-2.3-82 classique; elle inclut la nouvelle pale B45, un rotor de 93 m de diamètre et offre une surface balayée 25% supérieure à celle de l'éolienne SWT-2.3-82.

Rotor

L'éolienne SWT-2.3-93 possède un rotor à trois pales avec régulation à calage variable pour l'optimisation et le contrôle de la puissance délivrée. La vitesse du rotor est variable, ce qui permet d'optimiser le rendement aérodynamique, et son adaptation pendant la régulation de la puissance limite les charges dynamiques sur le système de transmission.

Pales

Les pales B45, en résine époxy renforcée de fibre de verre, sont fabriquées selon le procédé exclusif IntegralBlade® de Siemens. Ce procédé, par lequel les pales sont coulées en bloc, ne laisse aucun point faible contrairement aux joints de colle et leur confère une qualité optimale. La conception aérodynamique est le fruit d'une technologie de pointe et la structure jouit de facteurs de sécurité spécifiques à Siemens, qui vont bien au-delà de toutes les exigences industrielles standards et de celles des clients.

Moyeu

Le moyeu est moulé en fonte nodulaire et est ajusté sur l'arbre principal par une bride de raccordement. Il est suffisamment grand pour offrir un espace de travail confortable à l'intérieur de la structure pour deux techniciens de maintenance lors du serrage des boulons et l'entretien des roulements de calage de pale.

Système de calage des pales

Le système de calage des pales permet d'optimiser et de réguler la puissance délivrée sur toute la plage d'exploitation. Les pales sont mises en drapeau pour limiter les charges du vent lorsque l'éolienne est à l'arrêt durant les conditions de vent extrêmes.

Arbre principal et palier

L'arbre principal, forgé en alliage d'acier, est creux pour permettre la transmission de la puissance et des signaux au système de calage des pales. Il est soutenu par un palier à rotule à double rangée de rouleaux, lubrifié automatiquement. Les joints de palier sont des joints à labyrinthe ne nécessitant pas d'entretien.

Multiplicateur

Le multiplicateur, conçu sur mesure, est un mécanisme planétaire/hélicoïdale à trois étages. L'étage planétaire/hélicoïdal, à couple élevé, se traduit par un ensemble compact haute performance. Les étages intermédiaire et rapide sont des engrenages hélicoïdaux normaux, avec un décalage de l'arbre rapide permettant le passage du courant et des signaux de commande vers les systèmes de calage. Le multiplicateur est équipé de systèmes de refroidissement et de filtrage de grande capacité garantissant des conditions de fonctionnement optimales.

Génératrice

La génératrice est une machine asynchrone entièrement close, disposant d'un rotor à cage d'écureuil qui ne nécessite aucune bague collectrice. La structure du rotor et les enroulements du stator sont spécialement conçus pour un rendement élevé à charges partielles. L'alternateur est ventilé et refroidi en interne grâce à un échangeur de chaleur air/air.

Frein à commande mécanique

Le frein à commande mécanique correspond au système de freinage secondaire de l'éolienne. Il est positionné sur l'arbre rapide du multiplicateur et possède deux étriers hydrauliques.



Système d'orientation

La couronne d'orientation, à denture extérieure, est munie d'un palier à glissement. Huit moteurs électriques à engrenage planétaire entraînent l'orientation. Ils sont équipés de freins qui facilitent la friction passive de la couronne afin d'offrir un maintien stable de la position d'orientation.

Système de commande

Un ordinateur industriel standard constitue la base du système de commande de l'éolienne. Le système de commande réalise automatiquement des diagnostics; il comporte un clavier et un écran permettant une lecture et un réglage aisé des paramètres.

Conversion de puissance

Le système de conversion de puissance NetConverter® permet à la génératrice de fonctionner à vitesse, fréquence et tension variables, tout en fournissant du courant à une fréquence et une tension constantes au transformateur MT. Il s'agit d'une structure modulaire simple d'entretien.

Mât

L'éolienne SWT-2.3-93 est montée sur un mât tubulaire conique en acier. En option, le mât peut être équipé d'un monte-personne.

Fonctionnement

L'éolienne fonctionne automatiquement; elle démarre d'elle-même lorsque le vent atteint une vitesse moyenne d'environ 3–5 m/s. Lorsqu'elle fonctionne au-dessous de la puissance nominale, l'angle de calage des pales et la vitesse du rotor sont adaptés en continu pour optimiser le rendement aérodynamique. La puissance nominale est atteinte à une vitesse du vent d'environ 13–14 m/s; à des vitesses supérieures, la puissance délivrée est régulée à la puissance nominale. L'adaptation de la vitesse, réalisée pendant la régulation de la puissance, limite les charges dynamiques sur le système de transmission. Si la vitesse moyenne du vent dépasse la valeur limite de fonctionnement de 25 m/s, l'éolienne s'arrête par mise en drapeau des pales. Lorsque le vent repasse au-dessous de la vitesse de redémarrage, les systèmes de sécurité se réinitialisent automatiquement.

Commande à distance

L'éolienne SWT-2.3-93 est équipée d'un système SCADA WebWPS exclusif qui permet sa commande à distance et offre diverses vues d'état, ainsi que d'utiles rapports accessibles depuis un navigateur Web standard. Les vues d'état présentent des données électriques et mécaniques, l'état de fonctionnement et de panne, des données météorologiques

et des données sur le poste de raccordement.

Surveillance de l'état de l'éolienne

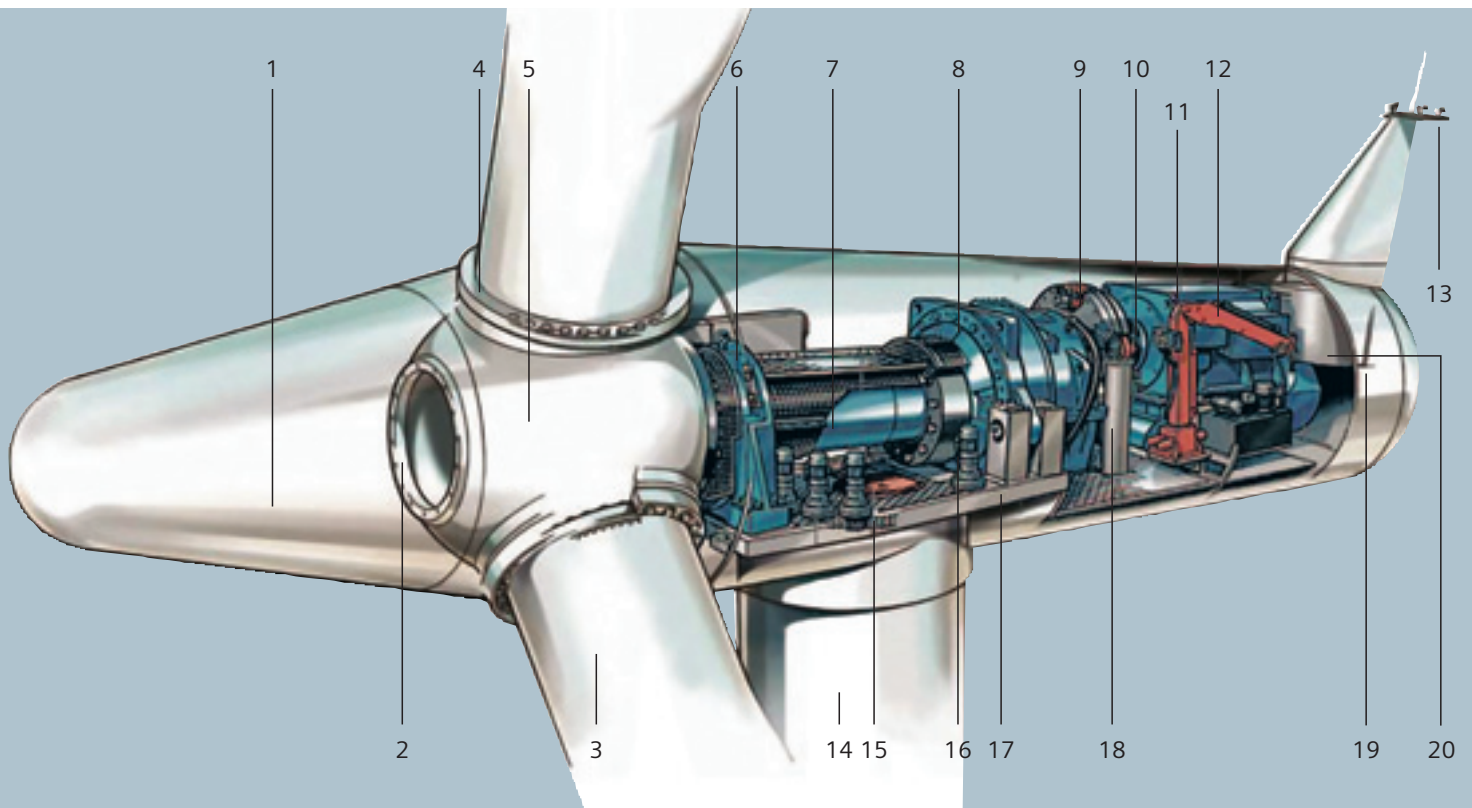
Outre le système SCADA WebWPS, l'éolienne est équipée d'un système Web de surveillance d'état (TCM, Turbine Condition Monitoring). Le système TCM effectue des diagnostics d'état précis sur les principaux composants de l'éolienne, en continu et en temps réel. Il émet des avertissements précoces en cas de défaillances des composants en comparant en permanence les spectres de vibrations en cours avec les spectres de référence précédemment établis. Le système TCM possède divers niveaux d'alarme, du niveau informatif à l'arrêt de l'éolienne en passant par le niveau d'alerte.

Compatibilité électrique

L'éolienne SWT-2.3-93 satisfait à toutes les exigences de raccordement électrique actuellement en vigueur sur les marchés concernés. Le réglage en tension et en fréquence ainsi que d'autres réglages liés au réseau peuvent être mis en œuvre par le biais de l'équipement Park Pilot intégré dans le système SCADA WebWPS, et l'éolienne dispose d'une fonction de maintien du couplage en cas de défaillance standard.

Caractéristiques techniques

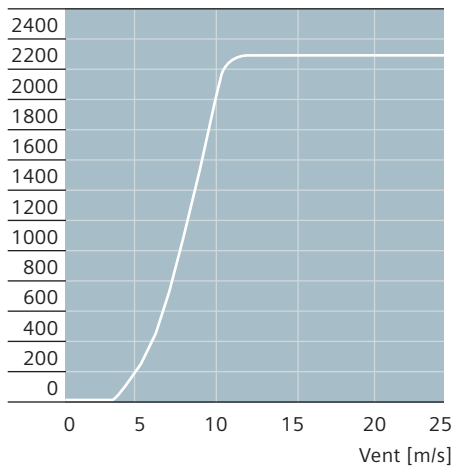
Rotor		Génératrice	
Diamètre	93 m	Type	Asynchrone
Surface balayée	6 800 m ²	Puissance nominale	2 300 kW
Vitesse du rotor	6–16 tr/min	Tension	690 V
Régulation de puissance	Variation du calage des pales avec vitesse variable	Système de refroidissement	Échangeur thermique intégré
Pales		Système d'orientation	
Type	B45	Type	Actif
Longueur	45 m	Système de surveillance	
Frein aérodynamique		Système SCADA	WebWPS
Type	Pales à calage variable à rotation complète	Commande à distance	Contrôle total de l'éolienne
Activation	Active, hydraulique	Mât	
Système de transmission		Type	Cylindrique et/ou tubulaire conique
Type de multiplicateur	Planétaire/hélicoïdal à 3 étages	Hauteur du moyeu	80 m ou spécifique au site
Rapport du multiplicateur	1:91	Données d'exploitation	
Filtrage d'huile du multiplicateur	Double	Vitesse de vent de démarrage	4 m/s
Refroidissement du multiplicateur	Réfrigérant d'huile séparé	Puissance nominale à	13–14 m/s
Volume d'huile	Environ 400 l	Vitesse de vent de coupure	25 m/s
Frein à commande mécanique		Vitesse de vent maximum (rafale de 3 s)	55 m/s (version standard) 59,5 m/s (version CEI)
Type	Frein à disque hydraulique	Poids	
		Rotor	60 tonnes
		Nacelle	82 tonnes
		Mât	Spécifique au site



Courbe de puissance

Les données de la courbe de puissance s'appliquent dans des conditions standard, soit une température de l'air à 15 degrés Celsius, une pression atmosphérique de 1 013 mbars et une densité de l'air de 1,225 kg/m³, des pales propres et un écoulement d'air horizontal non perturbé.

Puissance [kW]



Agencement de la nacelle

- | | |
|------------------------|-----------------------------------|
| 1. Nez | 11. Génératrice |
| 2. Support du nez | 12. Grue de service |
| 3. Pale | 13. Capteurs météorologiques |
| 4. Roulement de calage | 14. Mât |
| 5. Moyeu | 15. Couronne d'orientation |
| 6. Palier principal | 16. Moteur d'orientation |
| 7. Arbre principal | 17. Plaque de base de la nacelle |
| 8. Multiplicateur | 18. Filtre à huile |
| 9. Frein à disque | 19. Habitable |
| 10. Accouplement | 20. Ventilateur de la génératrice |

Publication et © 2010:
Siemens AG
Energy Sector
Freyeslebenstrasse 1
91058 Erlangen, Allemagne

Siemens Wind Power A/S
Borupvej 16
7330 Brande, Danemark
www.siemens.com/wind

Siemens SAS – Secteur Energy France
Energies Renouvelables Eoliennes
9, boulevard Finot
93527 Saint Denis Cedex 2, France
Tél.: +33 (0)1 49 22 94 07
Fax: +33 (0)1 49 22 94 11
R.C.S. Bobigny B 562 016 774

Pour de plus amples informations, veuillez
contacter notre service d'assistance clientèle.
Customer Support Center.
Tél.: +49 180 524 70 00
Fax: +49 180 524 24 71
(Coût de l'appel en fonction du
fournisseur d'accès)
E-mail: support.energy@siemens.com

Renewable Energy Division
N° de commande: E50001-D310-A102-X-7700
Imprimé en Allemagne
Dispo 34804 c4bs No. 7491
fb 3053 WS 1010

Imprimé sur papier blanchi sans chlore élémentaire.

Tous droits réservés.
Les marques de commerce mentionnées dans le présent
document sont la propriété de Siemens AG, ses filiales
ou leurs propriétaires respectifs.

Sous réserve de modifications sans préavis.
L'information contenue dans le présent document
comporte une description générale des options
techniques disponibles, qui ne s'appliquent pas
nécessairement dans tous les cas. Les options
techniques requises sont donc à spécifier dans
le contrat.