



Nouvelles dimensions

Éolienne SWT-3.6-107 de Siemens

Answers for energy.

SIEMENS



Nouvelles dimensions



L'éolienne SWT-3.6-107 est l'un des plus grands modèles du portefeuille de produits de Siemens. Spécialement conçue pour les applications en mer, elle fonctionne également très bien sur terre. Le rotor de 107 m balaye une surface de 9 000 mètres carrés et, grâce aux propriétés aérodynamiques avancées de la technologie IntegralBlade® des pales B52, le rendement énergétique définit de nouvelles normes.

L'éolienne SWT-3.6-107 est idéale pour les marchés en mer du monde entier. Une structure résistante et durable, des systèmes de lubrification automatique performants, un conditionnement de l'air intérieur et une génératrice simple, sans bague collectrice, offrent une fiabilité exceptionnelle et une fréquence d'entretien réduite. Les exigences de stabilité du réseau croissent à mesure que le taux de pénétration de l'éolien augmente; là encore, l'éolienne SWT-3.6-107 pose de nouveaux jalons.

La puissance est convertie par le biais du système exclusif NetConverter® de Siemens, qui garantit la conformité à toutes les prescriptions techniques de raccordement en vigueur et offre une flexibilité maximale en termes de réponse de l'éolienne au réglage en tension et en fréquence, de maintien du couplage en cas de défaillance du réseau et de régulation de la puissance délivrée.

Outre les nouvelles caractéristiques, les avantages classiques des anciens modèles d'éoliennes de Siemens n'ont pas été oubliés dans la conception de la SWT-3.6-107: les principaux composants, tels que le moyeu, l'arbre principal, le multiplicateur et le système d'orientation, ont des capacités exceptionnelles; les systèmes de sécurité sont protégés contre les pannes, les performances de protection contre la foudre des pales et de la nacelle sont avérées et tous les détails sont conçus selon les bonnes pratiques d'ingénierie.

Une solide base Siemens, améliorée par les tous derniers critères de performances; c'est ainsi que se définit l'éolienne SWT-3.6-107.

Description technique

Structure générale

La structure de l'éolienne associe résistance et durabilité à des caractéristiques techniques de haute performance et des systèmes de sécurité et de surveillance innovants.

Rotor

L'éolienne SWT-3.6-107 possède un rotor à trois pales avec régulation à calage variable pour l'optimisation et le contrôle de la puissance délivrée. La vitesse du rotor est variable, ce qui permet d'optimiser le rendement aérodynamique, et son adaptation pendant la régulation de la puissance limite les charges dynamiques sur le système de transmission.

Pales

Les pales B52, en résine époxy renforcée de fibre de verre, sont fabriquées selon le procédé exclusif IntegralBlade® de Siemens. Ce procédé, par lequel les pales sont coulées en bloc, ne laisse aucun point faible contrairement aux joints de colle et leur confère une qualité optimale. La conception aérodynamique est le fruit d'une technologie de pointe et la structure jouit de facteurs de sécurité spécifiques à Siemens, qui vont bien au-delà de toutes les exigences industrielles standards et de celles des clients.

Moyeu

Le moyeu est moulé en fonte nodulaire et est ajusté sur l'arbre principal par une bride de raccordement. Il est suffisamment grand pour offrir un espace de travail confortable à l'intérieur de la structure pour deux techniciens de maintenance lors du serrage des boulons et l'entretien des roulements de calage de pale.

Système de calage des pales

Le système de calage des pales permet d'optimiser et de réguler la puissance délivrée sur toute la plage d'exploitation. Les pales sont mises en drapeau pour limiter les charges du vent lorsque l'éolienne est à l'arrêt, durant les conditions de vent extrêmes.

Arbre principal et palier

L'arbre principal, forgé en alliage d'acier, est creux pour permettre la transmission de la puissance et des signaux au système de calage des pales. Il est soutenu par deux paliers à rotule à double rangée de rouleaux, lubrifiés automatiquement. Les joints de palier sont des joints à labyrinthe ne nécessitant pas d'entretien.

Multiplicateur

Le multiplicateur, conçu sur mesure, est un mécanisme planétaire/hélicoïdale à trois étages. Les deux premiers étages

hélicoïdaux/planétaires, à couple élevé, se traduisent par un ensemble compact haute performance. L'étage rapide est un engrenage hélicoïdal normal, avec un décalage permettant le passage du courant et la transmission des signaux de commande à travers l'arbre principal pour rejoindre les systèmes de calage. Le multiplicateur est équipé de systèmes de refroidissement et de filtrage de grande capacité garantissant des conditions de fonctionnement optimales.

Génératrice

La génératrice est une machine asynchrone entièrement close, disposant d'un rotor à cage d'écureuil qui ne nécessite aucune bague collectrice. La structure du rotor du générateur et les enroulements du stator sont spécialement conçus pour un rendement élevé à charges partielles. L'alternateur est ventilé et refroidi en interne grâce à un échangeur de chaleur air/air.

Frein à commande mécanique

Le frein à commande mécanique correspond au système de freinage secondaire de l'éolienne. Il est positionné sur l'arbre rapide du multiplicateur et possède deux étriers hydrauliques.

Système d'orientation

La couronne d'orientation, à denture intérieure, possède un frein d'orientation



séparé. Six moteurs électriques à engrenage planétaire entraînent l'orientation.

Système de commande

Un ordinateur industriel standard constitue la base du système de commande de l'éolienne. Le système de commande réalise automatiquement des diagnostics; il comporte un clavier et un écran permettant une lecture et un réglage aisé des paramètres.

Conversion de puissance

Le système de conversion de puissance NetConverter® permet à la génératrice de fonctionner à vitesse, fréquence et tension variables, tout en fournissant du courant à une fréquence et une tension constantes au transformateur MT. Il s'agit d'une structure modulaire simple d'entretien. L'énergie est transférée par courant continu du redresseur installé dans la nacelle vers l'onduleur installé en bas du mât, ce qui limite les pertes liées aux câblages et évite les complications associées à un transformateur monté dans la nacelle.

Mât

L'éolienne SWT-3.6-107 est montée sur un mât tubulaire conique en acier. Le mât est équipé d'un monte-personne.

Fonctionnement

L'éolienne fonctionne automatiquement; elle démarre d'elle-même lorsque le vent atteint une vitesse moyenne d'environ 3–5 m/s. Lorsqu'elle fonctionne au-dessous de la puissance nominale, l'angle de calage des pales et la vitesse du rotor sont adaptés en continu pour optimiser le rendement aérodynamique. La puissance nominale est atteinte à une vitesse du vent d'environ 13–14 m/s; à des vitesses supérieures, la puissance délivrée est régulée à la puissance nominale. L'adaptation de la vitesse, réalisée pendant la régulation de la puissance, limite les charges dynamiques sur le système de transmission. Si la vitesse moyenne du vent dépasse la valeur limite de fonctionnement de 25 m/s, l'éolienne s'arrête par mise en drapeau des pales. Lorsque le vent repasse au-dessous de la vitesse de redémarrage, les systèmes de sécurité se réinitialisent automatiquement.

Commande à distance

L'éolienne SWT-3.6-107 est équipée d'un système SCADA WebWPS exclusif qui permet sa commande à distance et offre diverses vues d'état, ainsi que d'utiles rapports accessibles depuis un navigateur Web standard. Les vues d'état présentent des données électriques et mécaniques, l'état de fonctionnement et

de panne, des données météorologiques et des données sur le poste de raccordement.

Surveillance de l'état de l'éolienne

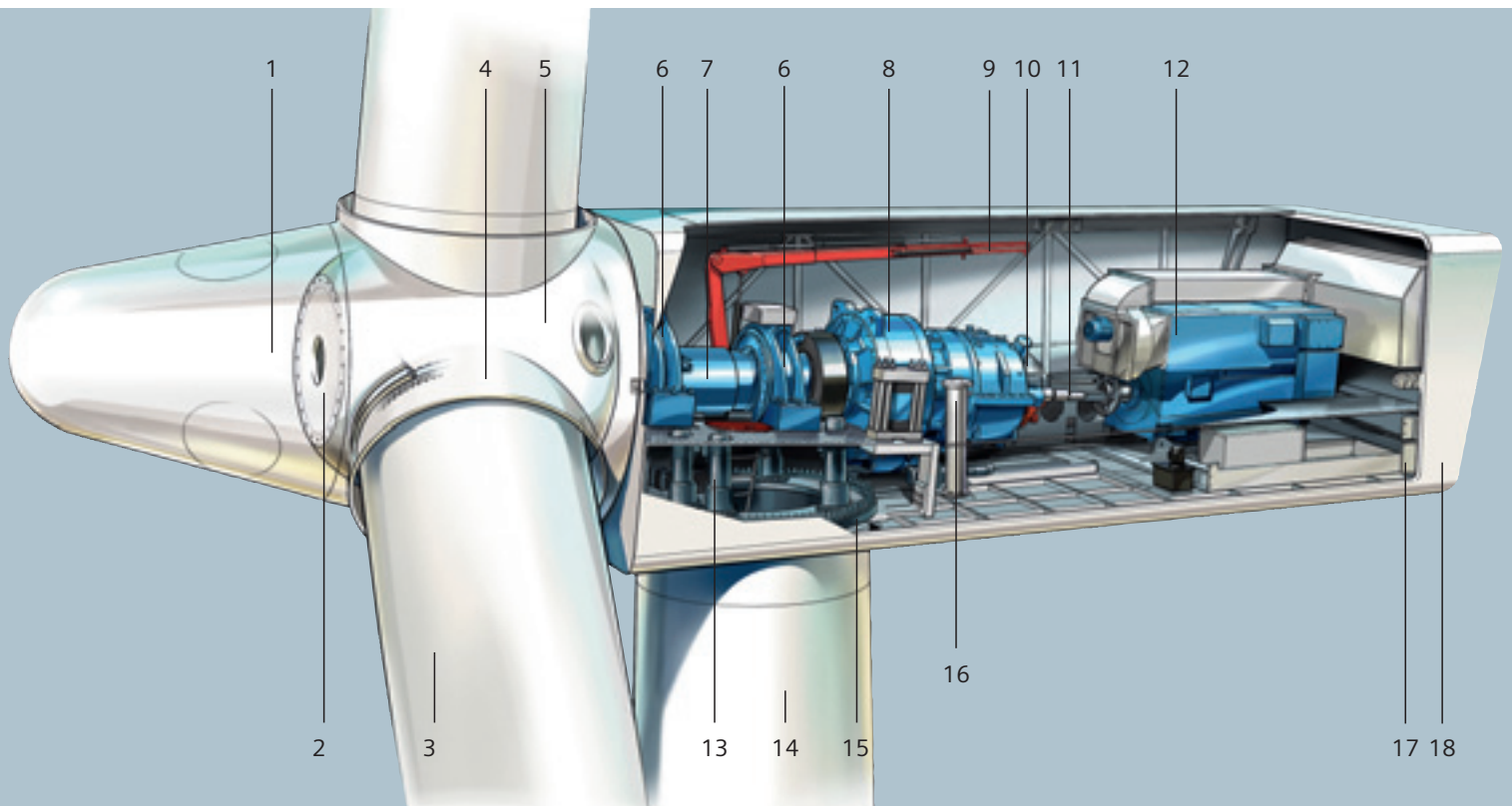
Outre le système SCADA WebWPS, l'éolienne est équipée d'un système Web de surveillance d'état (TCM, Turbine Condition Monitoring). Le système TCM effectue des diagnostics d'état précis sur les principaux composants de l'éolienne, en continu et en temps réel. Il émet des avertissements précoces en cas de défaillances des composants en comparant en permanence les spectres de vibrations en cours avec les spectres de référence précédemment établis. Le système TCM possède divers niveaux d'alarme, du niveau informatif à l'arrêt de l'éolienne en passant par le niveau d'alerte.

Compatibilité électrique

L'éolienne SWT-3.6-107 satisfait à toutes les exigences techniques de raccordement actuellement en vigueur sur les marchés concernés. Le réglage en tension et en fréquence ainsi que d'autres réglages liés au réseau peuvent être mis en œuvre par le biais de l'équipement Park Pilot intégré dans le système SCADA WebWPS, et l'éolienne dispose d'une fonction de maintien du couplage en cas de défaillance standard.

Caractéristiques techniques

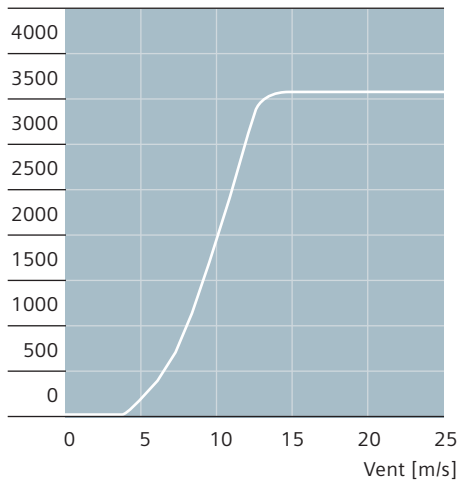
Rotor		Génératrice	
Diamètre	107 m	Type	Asynchrone
Surface balayée	9 000 m ²	Puissance nominale	3 600 kW
Vitesse du rotor	5–13 tr/min	Tension	690 V
Régulation de puissance	Variation du calage des pales avec vitesse variable	Système de refroidissement	Échangeur thermique intégré
Pales		Système d'orientation	
Type	B52	Type	Actif
Longueur	52 m	Système de surveillance	
Frein aérodynamique		Système SCADA	WebWPS
Type	Pales à calage variable à rotation complète	Commande à distance	Contrôle total de l'éolienne
Activation	Active, hydraulique	Mât	
Système de transmission		Type	Cylindrique et/ou tubulaire conique
Type de multiplicateur	Planétaire/hélicoïdal à 3 étages	Hauteur du moyeu	80 m ou spécifique au site
Rapport du multiplicateur	1:119	Données d'exploitation	
Filtrage d'huile du multiplicateur	Double	Vitesse de vent de démarrage	3–5 m/s
Refroidissement du multiplicateur	Réfrigérant d'huile séparé	Puissance nominale à	13–14 m/s
Volume d'huile	Environ 750 l	Vitesse de vent de coupure	25 m/s
Frein à commande mécanique		Vitesse de vent maximum (rafale de 3 s)	55 m/s (version standard) 70 m/s (version CEI)
Type	Frein à disque hydraulique	Poids	
		Rotor	95 tonnes
		Nacelle	125 tonnes
		Mât	Spécifique au site



Courbe de puissance

Les données de la courbe de puissance s'appliquent dans des conditions standard, soit une température de l'air à 15 degrés Celsius, une pression atmosphérique de 1 013 mbars et une densité de l'air de 1 225 kg/m³, des pales propres et un écoulement d'air horizontal non perturbé

Puissance [kW]



Agencement de la nacelle

- | | |
|------------------------|-----------------------------------|
| 1. Nez | 10. Frein à disque |
| 2. Support du nez | 11. Accouplement |
| 3. Pale | 12. Génératrice |
| 4. Roulement de calage | 13. Moteur d'orientation |
| 5. Moyeu | 14. Mât |
| 6. Palier principal | 15. Couronne d'orientation |
| 7. Arbre principal | 16. Filtre à huile |
| 8. Multiplicateur | 17. Ventilateur de la génératrice |
| 9. Grue de service | 18. Habitacle |

Publication et © 2010:
Siemens AG
Energy Sector
Freyeslebenstrasse 1
91058 Erlangen, Allemagne

Siemens Wind Power A/S
Borupvej 16
7330 Brande, Danemark
www.siemens.com/wind

Siemens SAS – Secteur Energy France
Energies Renouvelables Eoliennes
9, boulevard Finot
93527 Saint Denis Cedex 2, France
Tél.: +33 (0)1 49 22 94 07
Fax: +33 (0)1 49 22 94 11
R.C.S. Bobigny B 562 016 774

Pour de plus amples informations, veuillez
contacter notre service d'assistance clientèle.
Customer Support Center.
Tél.: +49 180 524 70 00
Fax: +49 180 524 24 71
(Coût de l'appel en fonction du
fournisseur d'accès)
E-mail: support.energy@siemens.com

Renewable Energy Division
N° de commande: E50001-D310-A103-X-7700
Imprimé en Allemagne
Dispo 34804 c4bs No. 7491
fb 3053 WS 1010

Imprimé sur papier blanchi sans chlore élémentaire.

Tous droits réservés.
Les marques de commerce mentionnées dans le présent
document sont la propriété de Siemens AG, ses filiales
ou leurs propriétaires respectifs.

Sous réserve de modifications sans préavis.
L'information contenue dans le présent document
comporte une description générale des options
techniques disponibles, qui ne s'appliquent pas
nécessairement dans tous les cas. Les options
techniques requises sont donc à spécifier dans
le contrat.