



Pre-designed Steam Turbines

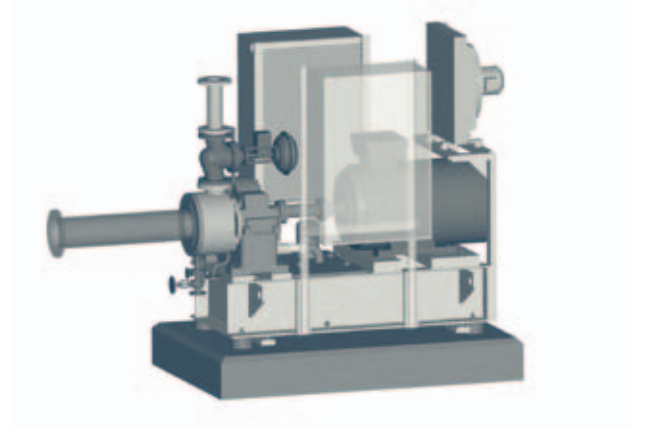
10 megavata kadar olan güç aralığı için kompakt buhar türbinleri

Answers for energy.

SIEMENS

Pre-designed Steam Turbines

10 megavata kadar olan güç aralığı için kompakt buhar türbinleri



SST-010

(eski ismi: EPM – Expansion Power Modul)

110kW'a kadar

SST-010, gaz basıncı ayar istasyonlarında doğalgaz gerilimini düşüren kompakt bir türbin-generatör grubudur. Dişli kutusuna sahip olmayan türbin doğrudan doğalgaz hattında bulunur ve azalan basıncı generatör tahrik etmek için kullanılır.

Teknik özellikler

- Güç: 110 kW
- Gaz basıncı: Maks. 70 bar (a)
- Gaz debisi: Maks. 15.000 m³/saat
- Çıkış gaz basıncı: Maks. 25 bar (a)
- Türbin çapı: 400 mm

Tipik boyutlar

Uzunluk: 1,2 m
Genişlik: 0,8 m
Yükseklik: 0,9 m

Önemli özellikler

- Basit yapısı sayesinde bakım gerektirmez
- Oldukça güvenilir işletme
- Hızlı devreye girme özelliği
- Gövde doğrudan gaz hattına flanşlanır
- ATEX onayı

SST-040

(eski ismi: AFA 3,5)

300kW'a kadar

SST-040 tek kademeli bir eşit basınçlı türbindir. Fiyat bakımından cazip olan türbin, 75-300 kW güç aralığı için kullanıma uygun türbin generatör grubudur. Atık ısı kazanım tesislerinde, güneş enerjisi santrallerinde ve ko-jenerasyon uygulamalarında (örn. gaz motorlarının ve biyo gaz motorlarının arkasında) kullanılır.

Teknik özellikler

- Güç: Maks. 300 kW(e)
- Buhar basıncı: Maks. 40 bar (a)
- Buhar sıcaklığı: Doymuş buhar seviyesinden 400°C'ye kadar
- Devir: Tahrik edilen makineye göre farklılık gösterebilir
- Çıkış buhar basıncı: Karşı basınç maks. 7 bar (a); kondense seviyesi maks. 0,1 bar (a)

Tipik boyutlar

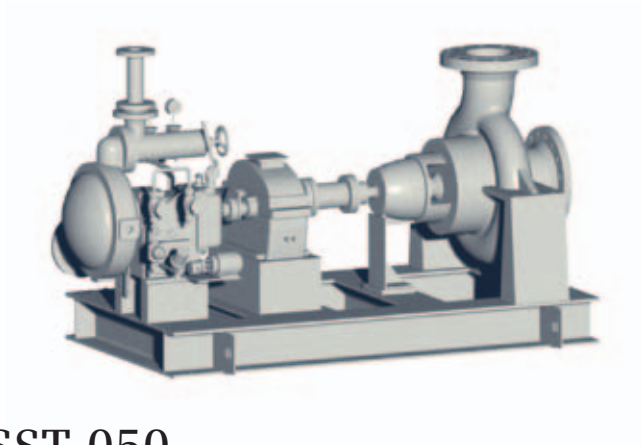
Uzunluk: 2,5 m*
Genişlik: 1,5 m*
Yükseklik: 2 m*

Önemli özellikler

- Karşı basınçlı veya kondense türbin
- Yağlama sistemi ana gövdeye entegre edilmiştir
- Küçük, hafif ve kompakt: Toplam ağırlık sadece 4.500 kg*
- Türbin temel hazırlığı için min. maliyet ve işgücü
- Sağlam, dayanıklı yapı - neredeyse bakım gerektirmez
- Güvenilir tekniği sayesinde yüksek oranda emre amadelik oranı
- Ön ısıtma olmadan türbin hızlı çalıştırılabilir
- Kullanılan parçalar sayesinde hesaplı
- Çok hızlı proses ve çalıştırma süreci

*Komple türbin generatör paketi





SST-050

(eski ismi: AF veya BF)

750kW'a kadar

SST-050, buharın aksiyel biçimde kanatlardan geçtiği tek kademeli bir karşı basınçlı buhar türbini. Sadece pompaların veya fanların, özellikle hızlı başlatma işlevli stand-by tahriklerde genellikle mekanik tahrik ünitesi olarak kullanılır.

Teknik özellikler

- Güç: Maks. 750 kW
- Buhar basıncı: Maks. 101 bar (a)
- Buhar sıcaklığı: Doymuş buhar seviyesinden 500° C'ye kadar
- Devir: Tahrik edilen makineye göre
- Çıkış buhar basıncı: Karşı basıncı maks. 11 bar (a)

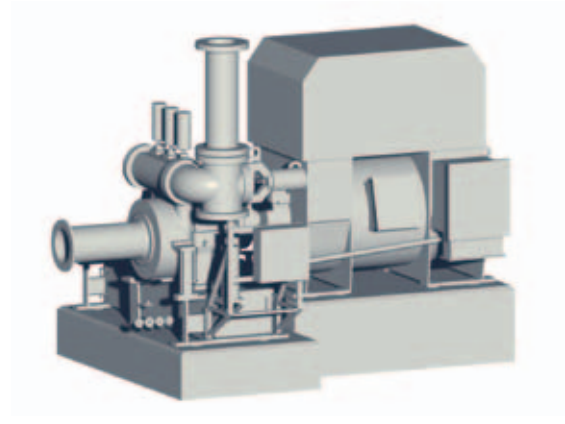
Tipik boyutlar

Uzunluk: 1 m*
Genişlik: 1 m*
Yükseklik: 1,3 m*

Önemli özellikler

- Basit yapısı sayesinde bakım gerektirmez
- Oldukça güvenilir işletme
- Hızlı devreye girme özelliği
- Yağ besleme sistemi entegre türbin
- API 611 / 612 özelliklerine uygundur**
- ATEX tipi mevcuttur

*sadece türbinler ***"Overhung-Design" ve entegre dişli kutusu kabul edilirse



SST-060

(eski ismi: AFA, CFA veya CFR)

6 MW'a kadar

SST-060 sağlam yapısı ve yüksek çalışma emniyeti sayesinde en zor çalışma koşullarının üstesinden gelir. Doymuş buhar işletimi için de uygundur. Kondense türbin veya karşı basınçlı türbin olarak çeşitli dişli kutularıyla birlikte birçok uygulama alanında kullanılır.

Teknik özellikler

- Güç: 6 MW'a kadar
- Buhar basıncı: Maks. 131 bar (a)
- Buhar sıcaklığı: Doymuş buhar seviyesinden 530° C'ye kadar
- Devir: Tahrik edilen makineye göre
- Çıkış buhar basıncı: Karşı basıncı maks. 29 bar (a) veya kondense

Tipik boyutlar

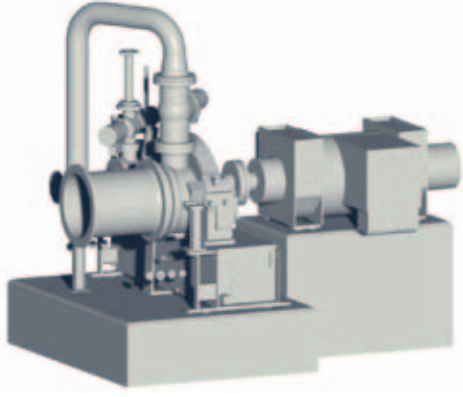
Uzunluk: 1,5 m*
Genişlik: 2,5 m*
Yükseklik: 2,5 m*

Önemli özellikler

- Karşı basınçlı veya kondense tip türbin
- Paket ünite çözümü
- Yağlama sistemi ana gövdeye entegre edilmiştir
- Nozul grubu ayarı mevcut
- Ön ısıtma olmadan hızlı çalıştırma
- Müşteriye özgü uyarılama
- API 611 / 612 özelliklerine uygundur**
- ATEX tipi mevcuttur
- ORC'ye (Organic Rankine Cycle) uygun
- Gaz genişletme işlemine uygun

*sadece türbinler ***"Overhung-Design" ve entegre dişli kutusu kabul edilirse





SST-110

(eski ismi: TWIN)

7 MW'a kadar

SST-110, çeşitli buhar şebekeleriyle çalışabilen tek dişli kutusuna sahip iki gövdeli bir türbindir. Oldukça hesaplı ve performansı yüksektir. Aynı anda hem yüksek ısıların üstesinden gelebilir, hem de kontrollü bir çıkış sağlayabilir.

Teknik özellikler

- Güç: 7 MW'a kadar
- Buhar basıncı: Maks. 131 bar (a)
- Buhar sıcaklığı: Doymuş buhar seviyesinden 530° C'ye kadar
- Devir: Tahrik edilen makineye göre
- Çıkış buhar basıncı: Karşı basınçlı veya kondense

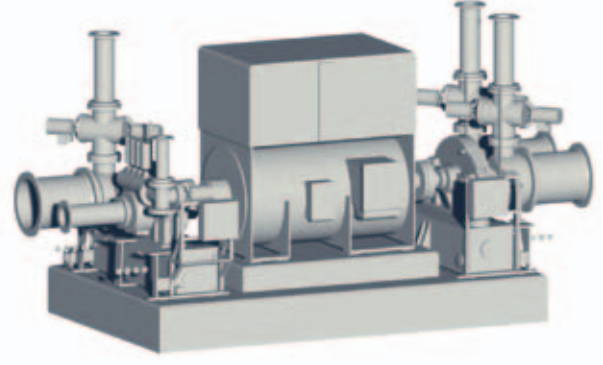
Tipik boyutlar

Uzunluk: Yaklaşık 6 m, jeneratör dahil
Genişlik: 2,8 m
Yükseklik: 3,2 m

Önemli özellikler

- Karşı basınçlı, ara-çekişli veya kondense tip türbin
- Paket ünite çözümü
- Yağlama sistemi ana gövdeye entegre edilmiştir
- Nozül grubu ayarı mevcut
- Ön ısıtma olmadan hızlı çalıştırma
- Kompakt yapı
- Basınç ayarlı çıkış ve / veya besleme
- Yüksek basınç / alçak basınç düzeni
- API 611 / 612 özelliklerine uygundur*
- ATEX tipi mevcuttur
- ORC'ye (Organic Rankine Cycle) uygun
- Gaz genleştirme işlemine uygun

**Overhung-Design" ve entegre dişli kutusu kabul edilirse



SST-120

(eski ismi: Tandem)

10 MW'a kadar

SST-120, jeneratöre ait her iki mil ucuna bağlı çeşitli türbin modüllerinden oluşan çoklu gövdeli bir türbindir. Türbin paralel veya seri buhar akımıyla çalıştırılabilir.

Teknik özellikler

- Güç: 10 MW'a kadar
- Buhar basıncı: Maks. 131 bar (a)
- Buhar sıcaklığı: Doymuş buhar seviyesinden 530° C'ye kadar
- Devir: Tahrik edilen makineye göre
- Çıkış buhar basıncı: Karşı basınçlı veya kondense

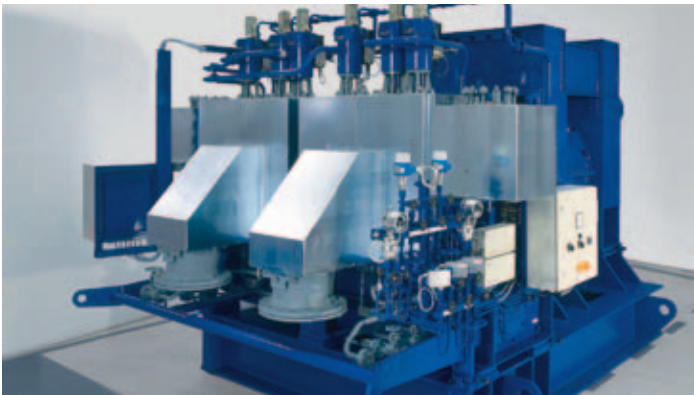
Tipik boyutlar

Uzunluk: Yaklaşık 9 m, jeneratör dahil
Genişlik: 2,8 m
Yükseklik: 3,2 m

Önemli özellikler

- Karşı basınçlı, ara-çekişli veya kondense tip türbin
- Paket ünite çözümü
- Yağlama sistemi ana gövdeye entegre edilmiştir
- Nozül grubu ayarı mümkün
- Ön ısıtma olmadan hızlı çalıştırma
- Kompakt yapı
- Münferit türbinler olarak da çalıştırılabilir
- Basınç ayarlı çıkış ve / veya besleme
- Yüksek basınç / alçak basınç düzeni
- API 611 / 612 özelliklerine uygundur*
- ATEX tipi mevcuttur
- ORC'ye (Organic Rankine Cycle) uygun
- Gaz genleştirme işlemine uygun

**Overhung-Design" ve entegre dişli kutusu kabul edilirse



Yayınlayan ve imtiyaz sahibi © 2011:
Siemens AG
Energy Sector
Freyeslebenstrasse 1
91058 Erlangen, Almanya

Siemens AG
Energy Sector
Oil & Gas
Wolfgang-Reuter-Platz
47053 Duisburg, Almanya

Siemens Industrial Turbomachinery, Inc.
10730 Telge Road
Houston, Texas 77095, USA

Daha fazla bilgi için
Müşteri Destek Merkezimizi arayabilirsiniz.
Tel: +49 180/524 70 00
Faks: +49 180/524 24 71
(Arama ücretleri servis sağlayıcıya
göre değişmektedir.)
e-mail: support.energy@siemens.com
www.siemens.com/energy

Oil & Gas Division
Sipariş No. E50001-W410-A100-V1-5A00
Almanya'da basılmıştır
Dispo 34806, c4bs 7479
bdk 110102 P WS 0611.5

Klorsuz beyaz kağıda basılmıştır.

Tüm hakları saklıdır.
Bu dokümanın herhangi bir sayfasında aksi belirtilmedikçe,
özellikle bilgilendirilen değerler, boyutlar ve ağırlıklarda
değişiklik yapma hakkı saklı tutulmaktadır.

Çizimler ve görseller bağlayıcı değildir.
Kullanılan tüm ürün isimleri, Siemens AG veya tedarikçileri-
nin ticari markaları veya ürün isimleridir. Aksi belirtilmedikçe,
bu dokümandaki tüm boyutlar milimetre olarak verilmiştir.

Değişimlere tabidir.
Bu dokümandaki bilgiler, bireysel uygulamalarda bulunmak
zorunda olmayan mevcut teknik seçeneklerin genel tarifini
içerir ve bu seçenekler her projede daima mevcut olmak
zorunda değildir. Bu nedenle istenen özelliklerin sözleşme
esnasında bireysel uygulamalar için belirlenmesi
gerekmektedir.