



Aus zwei Welten wird eine Lösung. Siemens **Transformatoren.**

Verteilungstransformatoren für höhere Leistungen und Spannungen

Power Transmission and Distribution

SIEMENS

Wissen und Technologie

Siemens verfügt als Elektrotechnikpionier und Marktführer über mehr als 100 Jahre Erfahrung in der Entwicklung und Produktion von Leistungs- und Verteilungstransformatoren. Mit weltweit 18 Transformatorenwerken bedienen wir heute die Märkte auf allen Kontinenten – unter Einhaltung der strengsten Normen und Garantie höchster Qualitätsstandards.

Kleinere Maße, gleiche Leistung

Entwickelt in enger Zusammenarbeit der Werke in Portugal, Kolumbien, Brasilien und Pakistan, bieten Verteilungstransformatoren für höhere Leistungen und Spannungen (Large Distribution Transformers – LDT) das Beste aus zwei Welten: einerseits die elektrischen Eigenschaften eines Leistungstransformators, andererseits die reduzierten Kosten und Abmessungen eines Verteilungstransformators.

Bei der Entwicklung dieses neuen Transformatorentyps wurde das gegenwärtig aktuellste Designkonzept DFM (Design for Manufacturing) zu Grunde gelegt und die neueste CAD-Software eingesetzt. Mithilfe der Analyse finiter Elemente (Finite Elements Analysis) wurden zudem die Eigenschaften des späteren Transformators bereits in der Planungsphase bis ins kleinste Detail durchgerechnet.

Durch vereinfachte, flexiblere und schnellere Designprozesse profitieren unsere Kunden von günstigeren Preisen und kürzeren Lieferzeiten.

Entsprechend Ihrem Budget können Sie jetzt einen mittleren Leistungstransformator mit der gewohnten Siemens-Qualität zu attraktiven Preisen und schnellen Lieferzeiten bestellen dank der LDT-Technologie.

Merkmale:

- Von 5 bis 30 MVA (ONAN/ONAF)
- Maximale Oberspannung 145 kV (AC/LI 275/650 kV)
- Unterspannungswicklung vorzugsweise als Band- oder Lagenwicklung
- Oberspannungswicklung vorzugsweise als Lagenwicklung, mit Drilleiter oder Flachdraht
- Mit Umsteller oder Stufenschalter (NLTC oder OLTC)

Produktivitätssteigerung durch:

- Deutliche Kostenreduzierung im Engineering (Konstruktion und Berechnung)
- Erhebliche Kostenreduzierung in der Produktion (Wickeln und Zusammenbau des Aktivteils)



Öltemperaturanzeiger



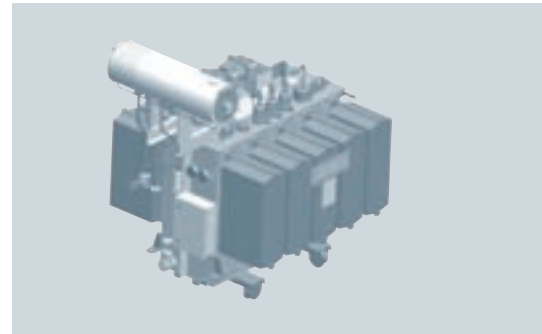
Ablassventil



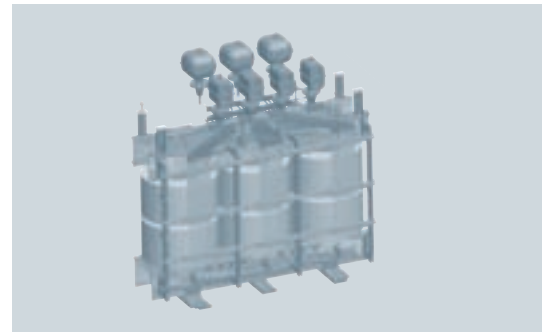
Ventil zur Ölprobenentnahme



Luftentfeuchter

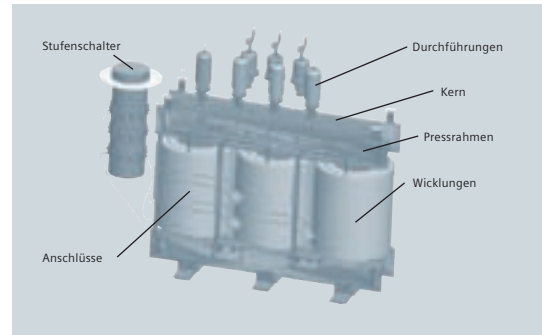


LDT-Entwurf mit Pro/ENGINEER®



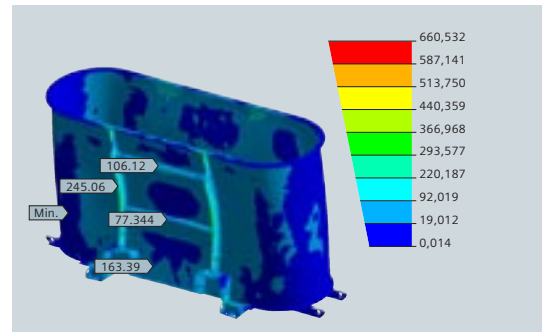
Entwurf des Aktivteils mit Pro/ENGINEER®

Siemens-Mitarbeiter überprüft den Schaltschrank



Hauptkomponenten des Aktivteils

15/20 MVA LDT, 46 +/- 8 x 1,875 % / 6,3 kV, OLTC für Ecuador



Simulation der Kesselbelastung

Doppelstocktransformator mit forcierter Luftkühlung, 9/12 MVA für Costa Rica



Siemens, Ltda
Power Transmission and Distribution
Transformers Division
Av. João F. G Molina, 1745
13213-080, Jundiaí
Brasilien
Tel.: +55 1145852000
Fax: +55 1145852020
E-Mail: evtvendas@siemens.com.br

Siemens, SA
Power Transmission and Distribution
Transformers Division
Carrera 65 No. 11-83
Bogotá
Kolumbien
Tel.: +57 (1) 2942568
Fax: +57 (1) 2942694
E-Mail: trafosdistribucion@siemens.com

Siemens, Ltd
Power Transmission and Distribution
Transformers Division
B-72, Estate Avenue, S.I.T.E.
Karachi-75700
Pakistan
Tel.: +92 21574910
Fax: +92 212577791
E-Mail: ishtiaq.haq@siemens.com

Siemens, SA
Power Transmission and Distribution
Transformers Division
Apartado 501
Sabugo 2715 981
Portugal
Tel.: +351 21 9627309
Fax: +351 21 9627293
E-Mail: factorysabugo@siemens.com

Siemens AG
Power Transmission and Distribution
Transformers Division
Katzwanger Str. 150
90461 Nürnberg
Deutschland

t-sales.ptd@siemens.com
www.siemens.com/energy

Fragen zur Energieübertragung und
-verteilung: Unser Customer Support
Center erreichen Sie rund um die Uhr.

Tel.: +49 180 / 524 70 00
Fax: +49 180 / 524 24 71
(gebührenpflichtig: z. B. 12 ct/min)

E-Mail: support.energy@siemens.com
www.siemens.com/energy-support

Änderungen vorbehalten
Bestell-Nr. E50001-U410-A113
Printed in Germany
Dispo 19200
GB 06947 102078 WS 10061.5