



避雷器

供货方案

输配电

SIEMENS

西门子避雷器 — 始终是您最理想的解决方案

我们为您提供全面的，适用于各种应用的避雷器。我们的避雷器既是经济型的，又具有良好保护作用，高度承载能力及长期稳定运行等优点。

送货周期短，到货速度快
西门子制造的金属封装避雷器3ES。在英国麦克斯菲尔德的420千伏的高压开关设备中，在最短的时间内扩充装备了西门子避雷器。



根据技术的发展和实际运用情况形成了三种不同设计的避雷器。这三种不同的设计可从所采用的不同外套材料工艺来区分。

- 带陶瓷外套的避雷器
- 带复合外套的避雷器
- 用金属封装的避雷器

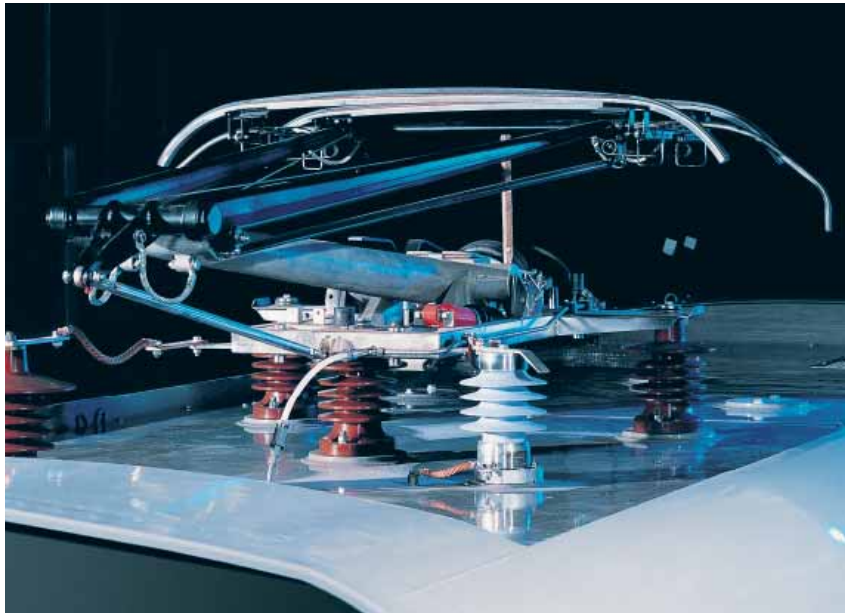
西门子还为每种不同材料的外套设计了不同的版本，从而能为每种可能的应用提供最优化的避雷器产品。

综上所述，西门子避雷器更能够适应并满足以下类型的要求及应用：

- 杰出的防污特性，适用于沿海及沙漠地带，或重工业污染地带。
- 高度的机械稳定性，例如适用于地震区域等。
- 非常可靠的压力释放性能，能针对有特殊保护要求的应用。

而且，所有西门子避雷器的设计和材料采用都是以保证几十年的运行为出发点的。另外我公司产品还具有环保性。

能满足各种需求的避雷器



我们的避雷器产品范围广泛，因此能为每一种应用提供合适的产品，并同时保障经济可靠的运行。我们的避雷器能够保护变压器、发电机、电动机、电容器、牵引机车、电缆以及全套开关设备。

我们的避雷器还能运用于下列特殊应用领域：

- 对过电压极度敏感的电动机及干式变压器
- 用于交、直流牵引系统的抗震避雷器和限幅器
- 经大短路电流测试的，用于发电厂发电机的避雷器
- 用于高压气体绝缘开关的金属封装避雷器
- 高压直流输电系统中的可控硅
- 静态补偿设备中的电容器组
- 机场照明系统
- 玻璃和金属工业用电熔炉
- 测试设备

线路型避雷器

西门子线路型避雷器安全有保障保护您的架空线路。

- 系统电压升级时同样甚至更高的可靠性
- 无须额外避雷线
- 无须更换现有绝缘子
- 更少操作过电压
- 节约成本的解决方案

通过开发革新产品，不断扩大我们的产品范围及品种



我们的避雷器及限幅器覆盖了所有的应用范围。此外，为了用户利益，我们不断地将革新概念融入我们的产品供应范围中去

此方面的一个范例是带复合外套的避雷器。此类避雷器的外套是由一玻璃纤维增强塑料 (FRP) 套管外带硅橡胶防护绝缘外套组成的。由于它的设计原理及其使用的高级材料，此类避雷器产品具有一系列优点，如绝对可靠的压力释放性能及高机械强度等，甚至在压力释放过后，这些优点依然保持。其中一个非常突出的优点是硅橡胶的憎水性效应，这一特性也同时使它具有了很强的抗积污秽能力。

带复合外套的西门子避雷器除了具有很强的露天抗耐性外，还以其使用寿命长及报废后废物处理简单的优点而深受人们的喜爱。

上图：

符合极端要求的革新产品

在中国天广直流输电工程中，西门子改进了某一高压直流输电系统的四个部分。其中，西门子可控硅换流阀由拥有最先进技术的3EQ3型避雷器保护。

下图：

在极端气候条件下的可靠性

在加拿大的蒙塔格纳尔，西门子公司对三套先进的串联三相静止补偿设备配置了起保护作用的避雷器组平台（包含多组并联避雷器组），以达到改善输电质量的目的。这些避雷器甚至能够耐受从-50℃到+40℃的极端温度。

右上图：

抗风及耐受不同气候条件

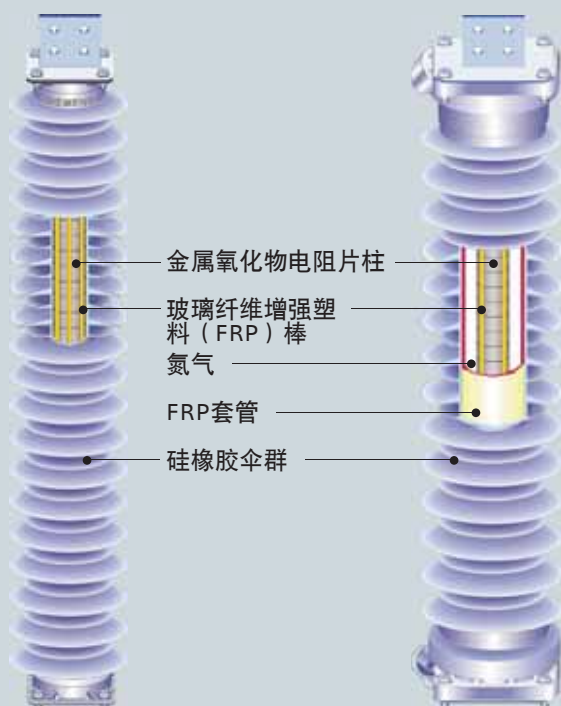
我们的复合外套3EQ型避雷器有特别强的抗污染能力以及耐受各种气候条件的能力。

西门子高压复合外套避雷器



3EL系列

3EQ系列



3EL系列

西门子笼式设计避雷器：
由一组预压制成的FRP棒构成的笼状结构保证了高机械强度；
硅橡胶直接注射到金属氧化物电阻片柱上；

是系统最高电压(U_m)至500kV电网应用的最优价格性能比。

3EQ系列

西门子管式设计避雷器：
FRP套管保证最高机械强度；
硅橡胶直接注射到FRP套管上；

是系统最高电压(U_m)至800kV电网应用的最佳选择，特别针对有极高技术要求的应用。

西门子提供两种带复合外套的不同类型的避雷器，以针对标准应用或有极高技术要求的应用：3EL和3EQ。无论选择哪一款或哪一种应用，您总能得到最优的价格性能比。

对于3EL和3EQ避雷器，我们选用与瓷套式避雷器相同类型的金属氧化物电阻片柱，以达到同样优秀的电气性能。使用FRP和硅橡胶的复合外套避雷器能带来额外的好处：

- 极大改善的防污性能
- 减轻的重量更方便安装

硅橡胶被用于室外绝缘材料已有25年以上。它所具备的优良性能，甚至在恶劣的气候环境条件下也不例外。如今，这已是被露天高压设备最广泛应用的复合材料。

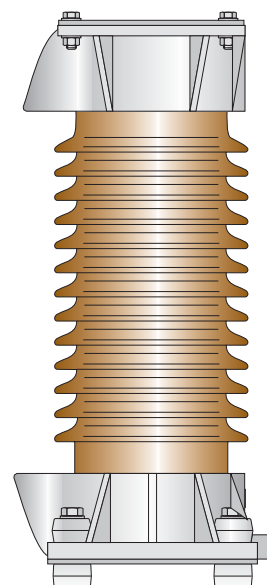
硅橡胶具有强憎水性能。许多复合材料也有憎水性，但该性能会在相对短的一段时间后消失。只有硅橡胶才有能力在整个运行寿命中完全保证憎水性能。正因如此，3EL和3EQ避雷器也具有很长的使用寿命。

另外，硅橡胶还具有以下非常重要的特性：

- 防漏电起痕蚀损和防紫外线辐射，这也延长了我公司避雷器的使用寿命
- 硅橡胶的阻燃性及自熄性
- 硅橡胶被直接注射到金属氧化物电阻片柱和玻璃纤维棒上，这保证了所有部件的密封性，以防止局部放电或湿气入侵。
- 在标准应用中具有良好的机械强度性能
- 短路情况下：硅橡胶外套允许电弧外泄，只产生较低压力，无需任何压力释放装置
- 体重大大轻于瓷外套避雷器，方便运输和安装
- 适用于电站避雷器及/或输电线路避雷器
- FRP管式设计提供了出色的机械稳定性（强度远超瓷套），再加上极好的密封系统以防止湿气入侵和局部放电
- 由于拥有压力释放装置，短路情况下具有最高安全度，任何内部零件不会向外飞弹

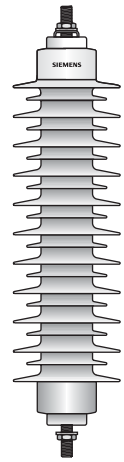
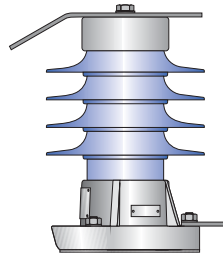
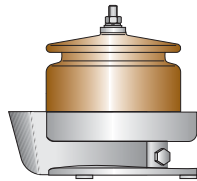
- 甚至在短路过后，至少还留有75%的机械强度，因此该避雷器能被当作支柱绝缘子
- 重量轻于相应的瓷外套避雷器
- 理想用于潜在地震区域，强风力地带以及针对其他任何有高机械强度要求的应用

300 V 至 72.5 kV 中压金属氧化物 避雷器和限幅器



		特殊应用	
		3EF1 3EF3 3EF4 3EF5	3EE2
应用		电动机、干式变压器、机场照明系统、护层保护器及驱动系统换流保护	发电机、电动机、熔窑、六只避雷器组的回路接线及发电站
系统标称电压 (最大值)	kV	10	30
系统最高工作电压 (最大值)	kV	12	36
避雷器最高额定电压	kV	15	45
标称放电电流	kA	3EF1 1 3EF3 1 3EF4 10 3EF5 10	10
最大能量吸收容量 (在热稳定情况下)	kJ/kV _r	3EF1 0.8 3EF3 4 3EF4 12.5 3EF5 8	10
最大长持续时间电流冲击, 2ms	A	3EF4 1500 3EF5 1200	1200
最大短路电流额定值	kA	40	300
外套材料		聚乙烯	瓷
设计原理		聚乙烯直接注塑铸金属氧化物电阻片柱上; 3EF3/3EF4/3EF5-管式设计	空心绝缘套管
压力释放装置		无	有

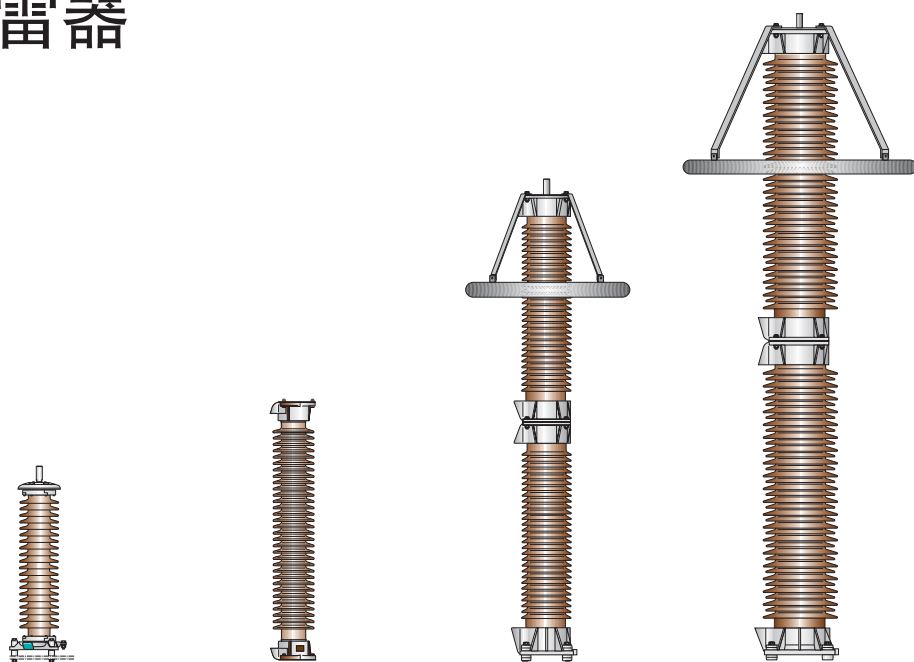
1) 硅橡胶伞群



电气化铁道应用			中压配电用
3EB2	3EC3	3EB1	3EK7
直流架空接触线路	直流 (DC) 系统 (机车、架空接触线路)	交流 (AC) 及直流系统 (机车、架空接触线路)	配电系统及中压开关
1.5	3	25	70
2	4	30	72.5
2	4	37 (AC) 4 (DC)	60
10	10	10	10
10	10	10	3.5 ²⁾
1200	1200	850 (AC) 1200 (DC)	325
40	40	40	20
硅橡胶	瓷	硅橡胶	硅橡胶
直接注塑而成	空心绝缘套管	管式设计, 硅橡胶直接注塑到 FRP 管上	笼式设计, 硅橡胶直接注塑到金属氧化物上
无	有	有	无

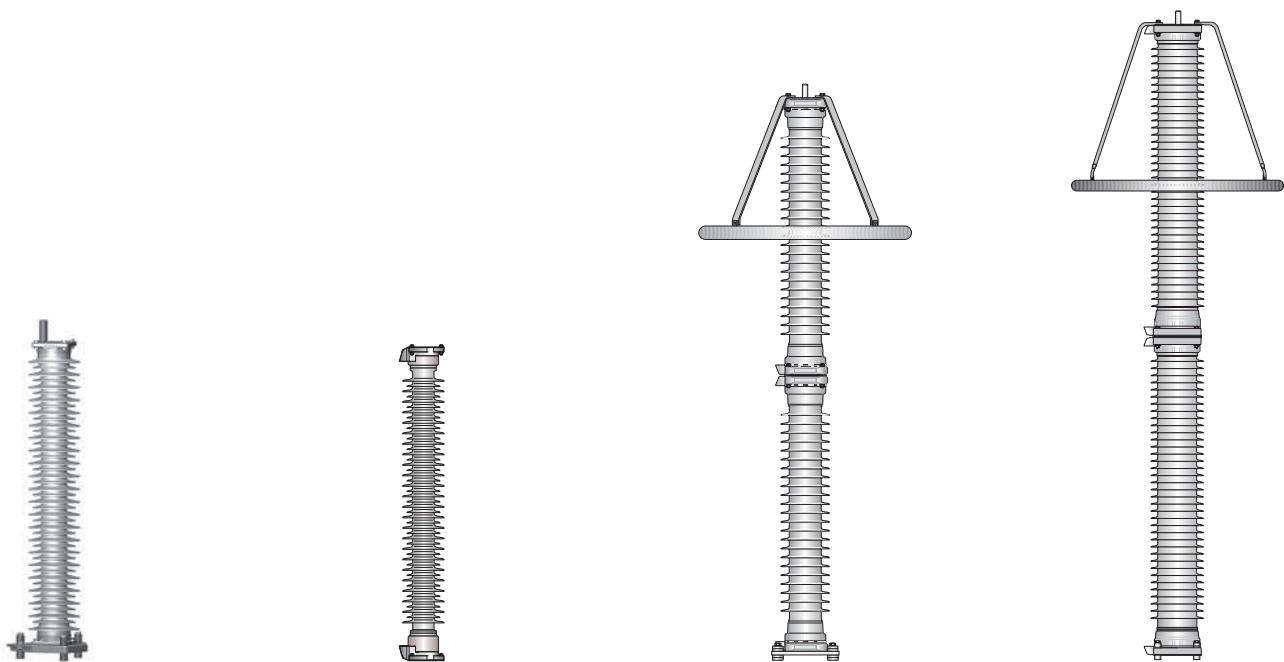
2) 在运行负载测试条件下的能量吸收能力符合 IEC 60099-4 标准

高压金属氧化物避雷器 (72.5至800千伏)



		瓷套式			
		3EP5	3EP4	3EP2	3EP3
应用		中压、高压系统， 室外安装	中压、高压系统， 室外安装	高压系统，室外安 装	高压系统，室外安 装，高压直流， 串联补偿及静止 无功补偿
系统标称电压（最大值）	kV	110	345	500	765
系统最高工作电压（最大值）	kV	123	362	550	800
避雷器最高额定电压	kV	96	288	468	624
最大标称放电电流	kA	10	10	20	20
最大线路放电等级		3	3	5	5
最大能量吸收容量（在热稳定情况下）	kJ/ kV _r	8	8	13	25
最大长持续时间电流冲击，2ms	A	850	850	1600	5000
最大短路电流额定值	kA	40	65	65	100
最大容许服务荷载	kNm	2 ¹⁾	4.5 ¹⁾	12.5 ¹⁾	34 ¹⁾
外套材料		瓷			
设计原理		管式设计			
压力释放装置		有			

1) MPDSL 根据 IEC 60099-4



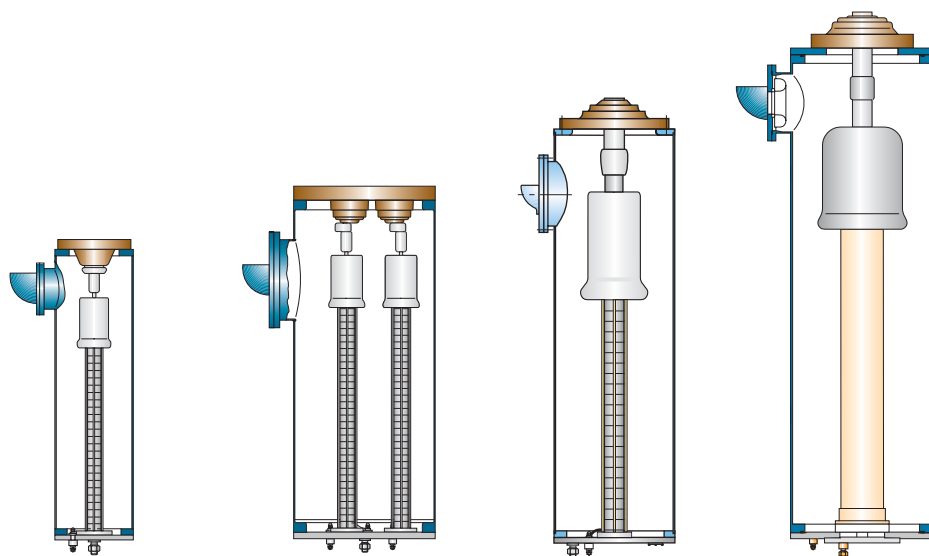
硅橡胶套式

3EL2	3EQ1	3EQ4	3EQ3
中、高压系统，电站、输电线路避雷器	中、高压系统，室外安装	高压系统，室外安装	高压系统，室外安装，高压直流，串联补偿及静止无功补偿
500	345	500	765
550	362	550	800
420	288	468	624
20	10	20	20
4	3	5	5
10	8	18	27
1200	850	2100	5500
65	50	65	80
4 ²⁾	6 ^{2) 3)}	21 ^{2) 3)}	72 ^{2) 3)}
硅橡胶	硅橡胶		
笼式设计硅橡胶直接注射到金属氧化物电阻片柱上	管式设计，硅橡胶直接注射到FRP管上		
无	有		

2) MPLS 根据 IEC 60099-4

3) 压力释放后仍保留该值的75%以上

GIS高压金属氧化物避雷器 (72.5至800千伏)



		3ELS-D/3ES2-E 单相	3ES5-B/C 三相	3ES5-F/3ES5-G/3ES5-H 单相	3ES9-J 单相
应用		高压系统, 金属封装气体绝缘开关及变压器的保护设备			
系统标称电压 (最大值)	kV	150/220	150	220/345/525	765
系统最高工作电压 (最大值)	kV	170/245	170	245/362/550	800
避雷器最高额定电压	kV	156/216	156	216/288/444	612
最大标称放电电流	kA	20	20	20	20
最大线路放电等级		4	4	4/5/5	5
最大能量吸收容量 (在热稳定情况下)	kJ/ kV _r	10	10	10/13/13	18
最大长持续时间电流冲击, 2ms	A	1200	1200	1200/1600/1600	2100
最大短路电流额定值	kA	50	50	65	65
最大容许服务荷载	kNm	-			
外套材料		金属			
压力释放装置		有			

西门子设备

西门子避雷器的生产主要在德国柏林和中国无锡。所有有关避雷器的测试、研发、销售及订单处理都在柏林完成。

我们厂房的附近置有一些性能强大的高压及高能量测试设备，称作“西门子测试实验室”。紧密的共同研究开发、设计及制造保证了我公司避雷器产品的不断的发展和极优的质量。



通过全面的测试以确保安全

对于245千伏系统的3EP2避雷器，用10千安、8/20 μ s的标称放电电流进行残压测试是采用最现代化检测装置进行全面测试的一个典例。



避雷器监测装置

记录、信号及显示设备提供了放电过程的必要信息及避雷器的良好状况。

西门子避雷器（无锡）有限公司
中国江苏省无锡出口加工区
J1地块6号厂房
邮编：214028

请联系我们：
电话：+86 510 85 2055 88
传真：+86 510 85 2046 87
电子邮件：arrester.china@siemens.com

序号：E50001-U113-A12-V8-5D00
德国印制
Dispo 30000
TH 263-060831 102019 PA 0107.X

www.siemens.com/arrester-download